

КАМИННЫЕ ТОПКИ BRUNNER



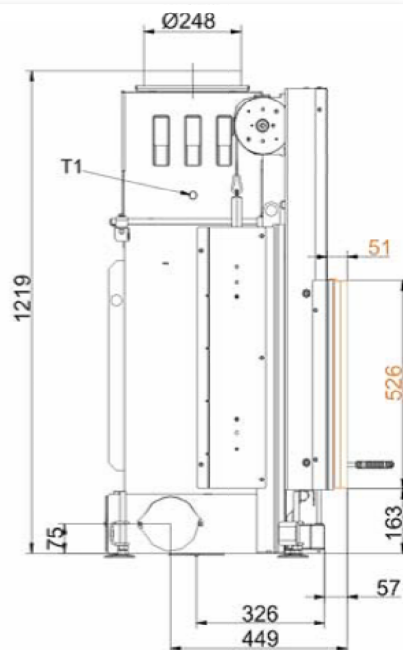
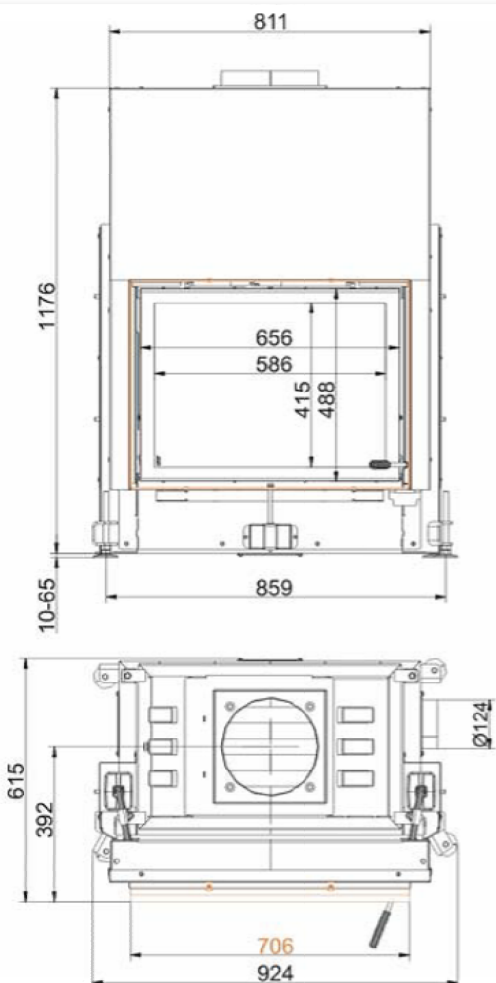
Stil-Kamin 51/67 Schiebetür (easy-lift)

Каминная топка Стиль-Камин 51/67,
вертикальное открытие дверцы (вверх, легкий подъем)

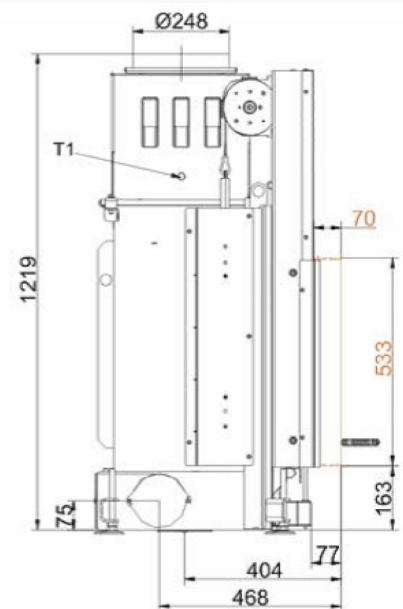
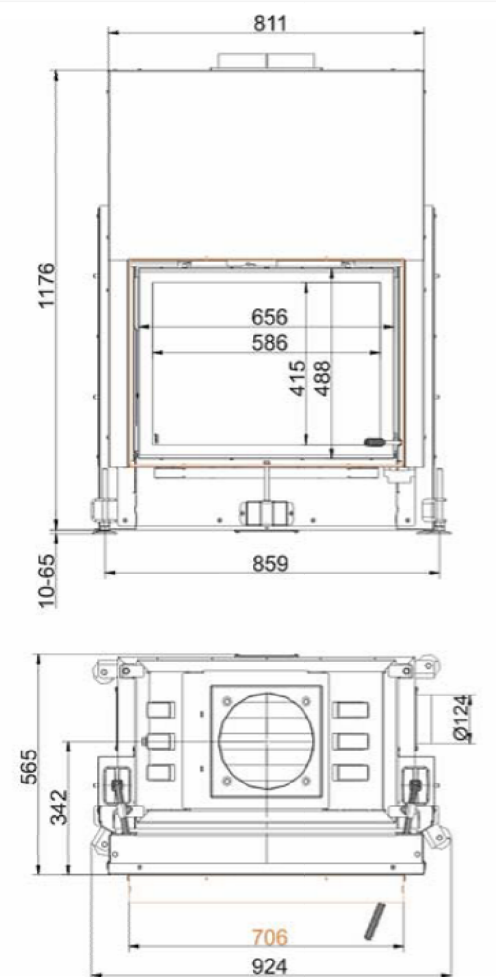


BRUNNER
Отопление по-баварски.

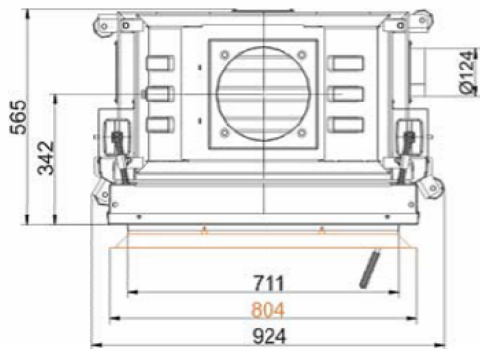
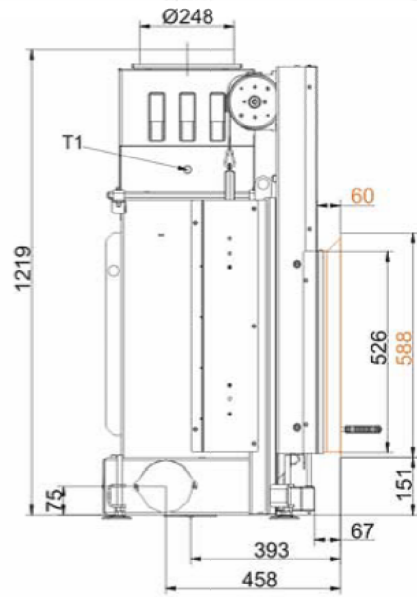
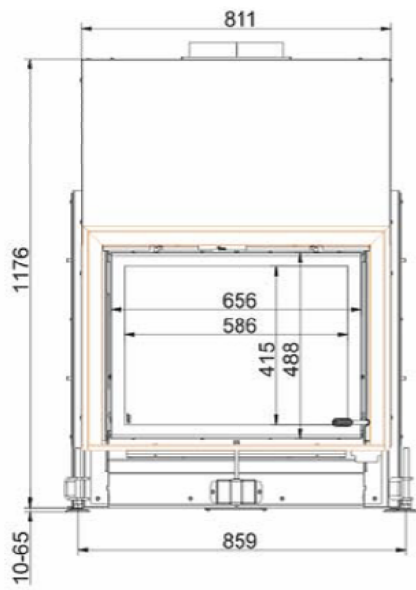
Габаритные чертежи | **Топка Стиль 51/67, открытие дверцы вверх**



... с монтажной рамкой 50 мм



... с монтажной рамкой 70 мм



... с декоративной рамкой

Проектирование и установка:

Топка Стиль-Камин 51/67

Испытано по		EN 13229W	EN 13229 WA	EN 13229 W
При эксплуатации		Номинальная нагрузка	Аккумулярующий режим	Открытый
Подходит для всех методов установки по предписаниям		OK	OK	OK
Номинальная теплопроизводительность	кв	11	-	-
Расход топлива	кг/ч	3,3	5	3
Мощность топки (теплов. нагрузка)	кв	14	23	15
Расход дымовых газов	г/с	10,5	22	60
Температура штуцера / патрубка	°C			-
Температура дымовых газов				
- со стальным дымосборником	°C	190	250	130
- 1 х прилагаемый чугунный радиатор	°C			-
- 6 х шпайхер-кольца	°C			-
- на расстоянии 2 м керамический радиатор	°C			-
- модульный шпайхер (кольца)	°C	-	-	-
- котел	°C	-	-	-
Требуемое давление подачи	Па	13	13	10
Расход воздуха для горения	м ³ /ч	40	40	94
Подсоединение к воздуху горения Ø	мм	125	125	-
Распределение теплоотдачи				
Топливник / Радиатор	%	30 / 30	30 / 30	- / -
Стекло (одинарное / двойное)	%	40 / -	40 / -	- / -
Котел	%	- / -	- / -	- / -
Требуемый расход воздуха и сечения				
Сечение для приточного воздуха	см ²	900	1000	-
Сечение для теплого воздуха	см ²	900	1000	-
Размер конвективной поверхности нагрева				
Поверхность нагрева	м ²	5,5	5,5	-
Требуемые отступы от камина				
Отступ от стенки камина	см	8	8	8
Отступ от пола	см	-	-	-
Теплоизоляция с / без фильтра для отчистки воздуха				
До сборных стенок (секционная мебель)	см	14/10	16/12	14/10
До пола	см	4/2	4 / 2	4 / 2
До потолка	см	16/12	25/18	16/12
Теплоизоляция вокруг «смежной» дверки / Durchheiztür	см	6	6	6
Наружная облицовка до стены, требующей изоляции	см	10	10	10
Вес				
Топка / камера горения			196 + 79	
Допуски				
Германия		1.BImSchV (Stufe 2)		
Австрия		15a BVG		
Швейцария		LRV		
Норвегия		NS 3059		